

9700 SERIES (WUV-N)



Specifications

Model	BTU	Width	Depth	Height	A.F.U.E.
WUV040T2AA-N	40,000	17 1/2"	31"	34"	Up to 97.0% Certified through AHRI
WUV060T3AA-N	60,000				
WUV080T3AA-N	80,000				
WUV080T4BA-N	80,000	22 1/2"			
WUV100T5BA-N	100,000				
WUV120T5BA-N	120,000				

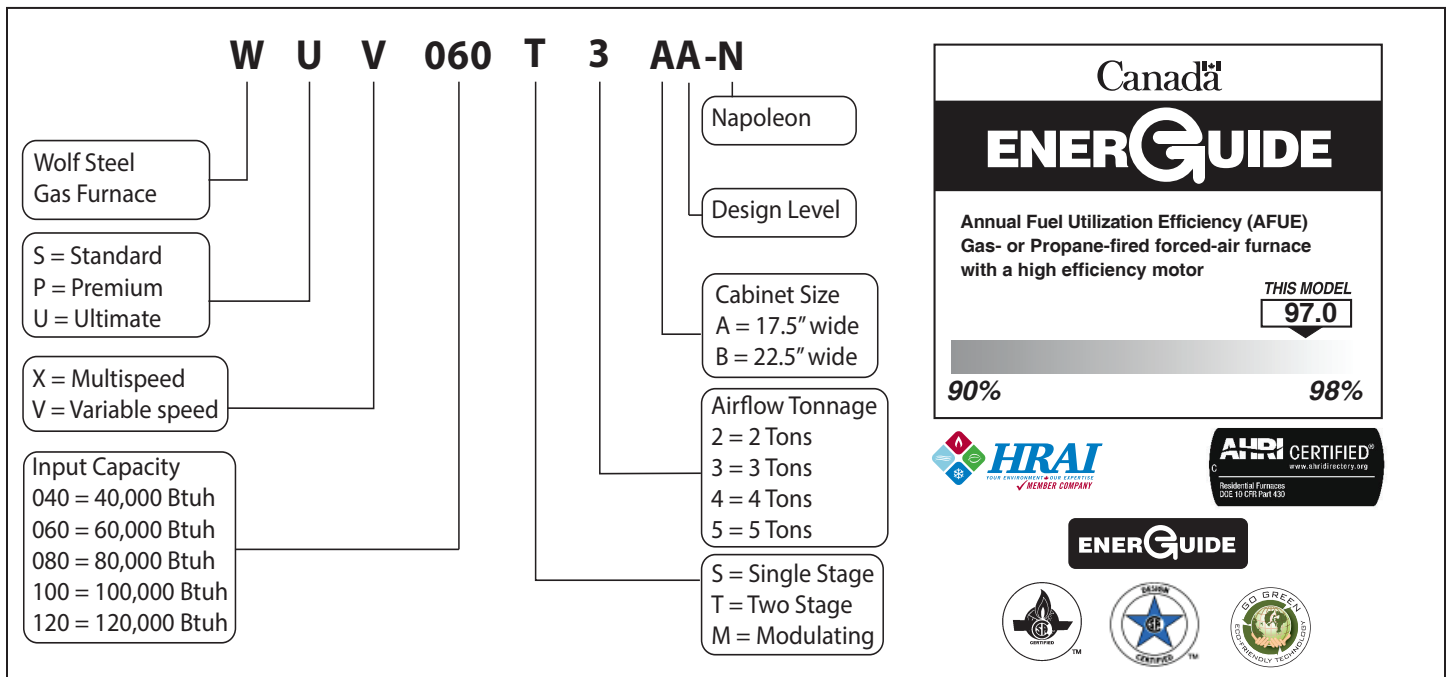
Features and Benefits



The 9700 Series High Efficiency Gas Furnace may be installed in alcove or closet installations that require zero clearance. Certified by CSA for application in Canada and the United States.

- High efficiency variable speed ECM Blower Motor
- Stainless Steel Wrinkle Bent Primary Heat Exchanger Tubes
- 29-4C Stainless Steel Heat Recovery Coil
- Aluminized Multi-Port In-Shot Burners
- Self Diagnostic Integrated Furnace Control
- Removable heat exchanger for easy service
- Zero clearance installation
- Upflow only
- Premium hot surface igniter
- Direct and Single Vent installation approved
- Concentric Venting Approved
- One Propane Conversion Kit
- Certified to 4500ft (1372m)
- 100% Units factory fired
- Clear Front Manifold Cover
- Modular blower for easy service
- Sealed Vestibule and Blower Compartments for quiet operation
- Low fire is 60% of high fire rate
- High flow rate condensate drain
- Can be used for new construction heat
- Equipped with UV light

Model Breakdown



Product information provided is not complete and is subject to change without notice. Please consult the installation manual for the most up to date installation information.

Quality System Certified To



W415-2326 / B / 11.04.20

9700 SERIES (WUV-N)



HEATING CAPACITIES

9700 SERIES	WUV040T2AA-N	WUV060T3AA-N	WUV080T3AA-N	WUV080T4BA-N	WUV100T5BA-N	WUV120T5BA-N
MOTOR	Variable	Variable	Variable	Variable	Variable	Variable
EFFICIENCY (AFUE)	97.0%	97.0%	97.0%	97.0%	97.0%	97.0%
HIGH FIRE INPUT BTU/HR	40,000	60,000	80,000	80,000	100,000	120,000
LOW FIRE INPUT BTU/HR	24,000	36,000	48,000	48,000	60,000	72,000

AIRFLOW COOLING

BLOWER SIZE	112-6RDD	112-8RDD	112-8RDD	112-10RDD	112-10RDD	112-10RDD
MOTOR SIZE	1/3HP	1/2HP	1/2HP	3/4HP	1HP	1HP
AC TONNAGES	1½, 2, 2½	1½, 2, 2½, 3	1½, 2, 2½, 3	2, 2½, 3, 4	2½, 3, 4, 5	2½, 3, 4, 5

AIRFLOW (CFM)

TABLE 11A - AIRFLOW (W1-LOW HEAT)

	WUV040T2AA-N	WUV060T3AA-N	WUV080T3AA-N	WUV080T4BA-N	WUV100T5BA-N	WUV120T5BA-N
	ESP: 0.10" WC - 0.50" WC	ESP: 0.12" WC - 0.50" WC	ESP: 0.20" WC - 0.50" WC			
Heat Jumper	CFM					
A (MAX)	405	608	802	786	1134	1306
B	N/A					
C	342	566	675	748	972	1068
D			617	656	890	923

TABLE 11B - AIRFLOW (W2-HIGH HEAT)

	WUV040T2AA-N	WUV060T3AA-N	WUV080T3AA-N	WUV080T4BA-N	WUV100T5BA-N	WUV120T5BA-N
	ESP: 0.10" WC - 0.50" WC	ESP: 0.12" WC - 0.50" WC	ESP: 0.20" WC - 0.50" WC			
Heat Jumper	CFM					
A (MAX)	607	928	1149	1225	1628	1833
B	N/A					
C	554	773	1024	1106	1399	1588
D	495	718	963	1018	1311	1394

TABLE 7A - AIR FLOW (Y1-LOW COOL)

	WUV040T2AA-N		WUV060T3AA-N		WUV080T3AA-N		WUV080T4BA-N		WUV100T5BA-N		WUV120T5BA-N	
	ESP: 0.10" WC - 0.50" WC		ESP: 0.12" WC - 0.50" WC		ESP: 0.20" WC - 0.50" WC							
Cool Jumper	A/C Ton	CFM	A/C Ton	CFM	A/C Ton	CFM	A/C Ton	CFM	A/C Ton	CFM	A/C Ton	CFM
A (MAX)	2.5T	554	3.0T	871	3.0T	880	4.0T	1109	5.0T	1309	5.0T	1366
B	2.0T	479	2.5T	694	2.5T	696	3.0T	815	4.0T	928	4.0T	1070
C	1.5T	342	2.0T	563	2.0T	570	2.5T	666	3.0T	660	3.0T	791
D	N/A		1.5T	566	1.5T		2.0T	540	2.5T	592	2.5T	666

TABLE 7B - AIR FLOW (Y2-HIGH COOL)

	WUV040T2AA-N		WUV060T3AA-N		WUV080T3AA-N		WUV080T4BA-N		WUV100T5BA-N		WUV120T5BA-N	
	ESP: 0.10" WC - 0.50" WC		ESP: 0.12" WC - 0.50" WC		ESP: 0.20" WC - 0.50" WC							
Cool Jumper	A/C Ton	CFM	A/C Ton	CFM	A/C Ton	CFM	A/C Ton	CFM	A/C Ton	CFM	A/C Ton	CFM
A (MAX)	2.5T	751	3.0T	1201	3.0T	1238	4.0T	1680	5.0T	1984	5.0T	2070
B	2.0T	651	2.5T	1013	2.5T	1024	3.0T	1235	4.0T	1406	4.0T	1621
C	1.5T	495	2.0T	823	2.0T	834	2.5T	1009	3.0T	1000	3.0T	1199
D	N/A		1.5T	630	1.5T	632	2.0T	818	2.0T	897	2.5T	1009

Refer to Blower Airflow Specification Sheet on the Napoleon website for more information.

9700 SERIES (WUV-N)

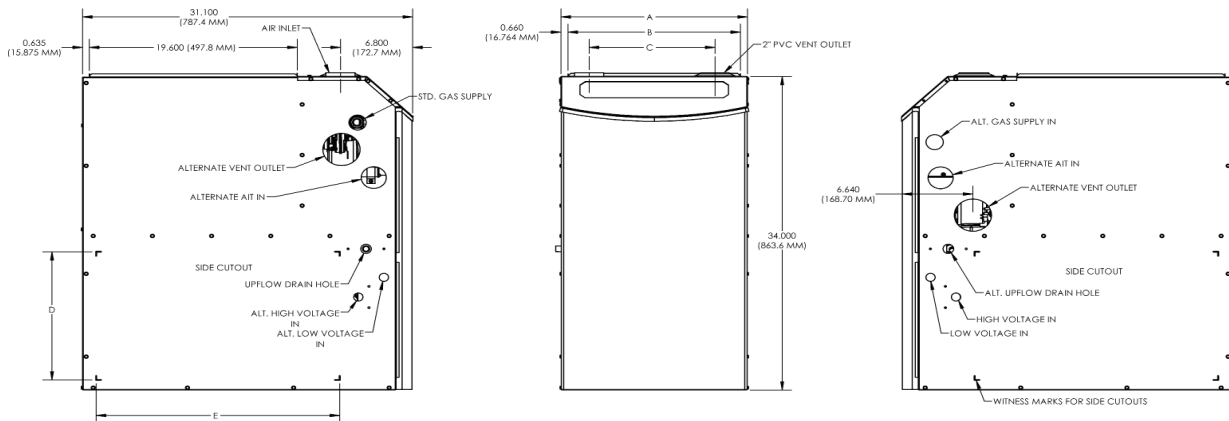


Cabinet Dimensions

INPUT K/Btu/hr	Width A	Depth B	Height C	Supply Air (F x G)	Return Air (D x E)
40	17 1/2" (445 mm)	31" (787 mm)	34" (864 mm)	16 1/4" x 19 5/8" (413mm x 499mm)	14" x 23" (356 mm x 584 mm)
60					
80-3					
80-4	22 1/2" (572 mm)	31" (787 mm)	34" (864 mm)	21 1/4" x 19 5/8" (540mm x 499mm)	14" x 23" (356 mm x 584 mm)
100*					
120*					

***NOTE:** If the airflow requirements exceed 1800 cfm, models will require air openings and filters on:

- both sides, OR
- one side and the bottom, OR
- just the bottom



Venting

In Canada:

Furnace must be vented with ULC S636 certified PVC manufactured by IPEX, and Royal Building Products (GVS-65 & GVS90), or ULC S636 certified or PPE manufactured by M&G Duravent.

In United States:

- Schedule 40 PVC, ASTM D1785 or CSA B137.3
- PVC-DWV, ASTM D2665 or CSA B181.2
- Schedule 40 CPVC, ASTM F441 or CSA 137.6
- PVC Primer and Solvent Cement: ASTM D2564
- PPE ULC S636 manufactured by M&G Duravent - must terminate using 45 and 90 degree elbows, or a tee.

EQUIVALENTS:

Short Radius Elbow = 7 ft (2.13m)
 Standard Radius Elbow = 5 ft (1.52m)
 Long Radius Elbow = 3 ft (0.91m)
 45 Degree Elbow = 2.5 ft (0.76m)
 Tee

Vent lengths that require more than 6-90° elbows, add listed equivalents for every elbow up to the maximum allowable vent length.

Warranty

PRESIDENT'S LIMITED WARRANTY (Registered)

To the original registered owner and his or her spouse ("owner"), the **HEAT EXCHANGER*** is warranted for the owner's **LIFETIME** or so long as the owner owns the home in which the unit was originally installed, and **all remaining parts** as warranted for a period of **10 YEARS**, except as provided below. These warranties apply only if:

- The unit is installed in an owner-occupied, primary single family residence, and
- The unit is properly registered with Napoleon online within 60 days after the original installation. To register, go to www.napoleonheatingandcooling.com. Some states and provinces do not allow limitations on how long an implied limited warranty lasts or do not allow the exclusion or limitation of incidental or consequential damages, so the above limitation or exclusion may not apply to you. This limited warranty gives you specific legal rights, and you may also have other rights which vary by jurisdiction.

With respect to the Heat Exchanger, if the heat exchanger fails within:

- the first 10 years for 9500 / 9600 Series
- the first 15 years for 9700 Series

Napoleon will, at its discretion, provide a new equivalent gas furnace. After the 10 years (15 years - 9700 Series), Napoleon may choose to credit its prorated wholesale value towards the purchase of a new Napoleon furnace.

OR

LIMITED WARRANTY (Not Registered)

If not registered within 60 days, the **HEAT EXCHANGER** is warranted for a period of **20 YEARS** (pro rated), and all remaining parts are warranted for a period of **5 YEARS**, all other limitations apply.

With respect to the heat exchanger, Napoleon at its discretion, after 5 years may choose to provide a credit towards a replacement Napoleon gas furnace.

SÉRIES 9700 (WUV-N)



Spécifications

Modèle	BTU	Largeur	Profondeur	Hauteur	A.F.U.E.
WUV040T2AA-N	40 000	17 1/2"	31"	34"	De 97,0% certifié selon les normes AHRI
WUV060T3AA-N	60 000				
WUV080T3AA-N	80 000				
WUV080T4BA-N	80 000	22 1/2"			
WUV100T5BA-N	100 000				
WUV120T5BA-N	120 000				

Caractéristiques et Avantages



La série de fournaise aux gaz 9700 à haut rendement peut être installée dans des alcôves ou des placards qui nécessitent un dégagement zéro.

Homologuée par CSA pour des applications au Canada et aux États-Unis.

- Moteur ECM à vitesse variable d'haute efficacité de la soufflerie
- Tubes d'échangeur de chaleur primaire avec courbures en acier inoxydable
- Serpentin récupérateur de chaleur en acier inoxydable 29-4C
- Brûleurs aluminisés à orifices multiples et allumage simultané
- Contrôle de fournaise intégré à autodiagnostic
- Installation de dégagement zéro
- Évacuation ascendante uniquement
- Allumeur de surface chaude prime
- Approuvé comme système à évacuation directe et à évacuation simple
- Approuvé pour un système d'évents concentriques
- Un ensemble de conversion au propane
- Certifiée jusqu'à 4 500 pi (1372 m)
- 100% des unités sont allumées en usine
- Couvercle de collecteur avant transparent
- Chauffage et soufflerie modulaire pour l'entretien simple
- Cabinet inférieur et compartiment de soufflerie scellés pour un fonctionnement silencieux
- Feu bas qui fonctionne à 60% de la capacité max.
- Tuyau d'écoulement de débit haut
- Peut être utilisé pour chauffage de nouvelle construction
- Équipée avec une lumière UV

Détails des Modèles

W U V 060 T 3 AA-N

- W: Fournaise à gaz Wolf Steel
- U: S = Standard, P = Deluxe, U = Ultimate
- V: X = Vitesse multiple, V = Variable speed
- 060: Capacité d'entrée
040 = 40,000 Btuh
060 = 60,000 Btuh
080 = 80,000 Btuh
100 = 100,000 Btuh
120 = 120,000 Btuh
- T: Tonnes (débit d'air)
2 = 2 Tons
3 = 3 Tons
4 = 4 Tons
5 = 5 Tons
- 3: S = Une étape, T = Deux étapes, M = Modulant
- AA-N: Napoleon
- AA: Niveau de conception
- AA: Cabinet Size
A = 17.5" wide
B = 22.5" wide

Canada

ENERGUIDE

Efficacité annuelle de l'utilisation de combustible (AFUE) - Générateur d'air chaud au gaz et au propane d'un moteur à haut rendement

CE MODÈLE

97.0

90%
98%

ENERGUIDE

Information du produit fourni n'est pas complet et est sujet de changer sans préavis. Consultez le manuel d'installation pour information d'installation actuel.



CAPACITÉS DE CHAUFFAGE

SÉRIES 9700	WUV040T2AA-N	WUV060T3AA-N	WUV080T3AA-N	WUV080T4BA-N	WUV100T5BA-N	WUV120T5BA-N
MOTEUR	Variable	Variable	Variable	Variable	Variable	Variable
EFFICACITÉ (AFUE)	97,0%	97,0%	97,0%	97,0%	97,0%	97,0%
DÉBIT HF BTU/H	40 000	60 000	80 000	80 000	100 000	120 000
DÉBIT LF BTU/H	24 000	36 000	48 000	48 000	60 000	72 000

DÉBIT D'AIR ET REFROIDISSEMENT

TAILLE DE LA SOUFFLERIE	112-6RDD	112-8RDD	112-8RDD	112-10RDD	112-10RDD	112-10RDD
TAILLE DU MOTEUR	1/3 HP	1/2HP	1/2HP	3/4HP	1HP	1HP
AC TONNAGES	1½, 2, 2½	1½, 2, 2½, 3	1½, 2, 2½, 3	2, 2½, 3, 4	2½, 3, 4, 5	2½, 3, 4, 5

DÉBIT D'AIR (CFM)

TABLEAU 11A - DÉBIT D'AIR (W1-BASSE TEMPÉRATURE)

	WUV040T2AA-N	WUV060T3AA-N	WUV080T3AA-N	WUV080T4BA-N	WUV100T5BA-N	WUV120T5BA-N
	ESP: 0.10" WC à 0.50" WC	ESP: 0.12" WC à 0.50" WC	ESP: 0.20" WC à 0.50" WC			
Heat Jumper	CFM					
A (MAX)	405	608	802	786	1134	1306
B	N/A					
C	342	566	675	748	972	1068
D			617	656	890	923

TABLEAU 11B - DÉBIT D'AIR (W2-CHALEUR ÉLEVÉE)

	WUV040T2AA-N	WUV060T3AA-N	WUV080T3AA-N	WUV080T4BA-N	WUV100T5BA-N	WUV120T5BA-N
	ESP: 0.10" WC à 0.50" WC	ESP: 0.12" WC à 0.50" WC	ESP: 0.20" WC à 0.50" WC			
Heat Jumper	CFM					
A (MAX)	607	928	1149	1225	1628	1833
B	N/A					
C	554	773	1024	1106	1399	1588
D	495	718	963	1018	1311	1394

TABLEAU 7A - DÉBIT D'AIR (Y1-BASSE TEMPÉRATURE)

	WUV040T2AA-N		WUV060T3AA-N		WUV080T3AA-N		WUV080T4BA-N		WUV100T5BA-N		WUV120T5BA-N	
	ESP: 0.10" WC à 0.50" WC		ESP: 0.12" WC à 0.50" WC		ESP: 0.20" WC à 0.50" WC							
Cool Jumper	A/C Tonne	CFM	A/C Tonne	CFM	A/C Tonne	CFM	A/C Tonne	CFM	A/C Tonne	CFM	A/C Tonne	CFM
A (MAX)	2.5T	554	3.0T	871	3.0T	880	4.0T	1109	5.0T	1309	5.0T	1366
B	2.0T	479	2.5T	694	2.5T	696	3.0T	815	4.0T	928	4.0T	1070
C	1.5T	342	2.0T	563	2.0T	570	2.5T	666	3.0T	660	3.0T	791
D	N/A		1.5T	566	1.5T		2.0T	540	2.5T	592	2.5T	666

TABLEAU 7B - DÉBIT D'AIR (Y2-CHAUD ÉLEVÉE)

	WUV040T2AA-N		WUV060T3AA-N		WUV080T3AA-N		WUV080T4BA-N		WUV100T5BA-N		WUV120T5BA-N	
	ESP: 0.10" WC à 0.50" WC		ESP: 0.12" WC à 0.50" WC		ESP: 0.20" WC à 0.50" WC							
Cool Jumper	A/C Tonne	CFM	A/C Tonne	CFM	A/C Tonne	CFM	A/C Tonne	CFM	A/C Tonne	CFM	A/C Tonne	CFM
A (MAX)	2.5T	751	3.0T	1201	3.0T	1238	4.0T	1680	5.0T	1984	5.0T	2070
B	2.0T	651	2.5T	1013	2.5T	1024	3.0T	1235	4.0T	1406	4.0T	1621
C	1.5T	495	2.0T	823	2.0T	834	2.5T	1009	3.0T	1000	3.0T	1199
D	N/A		1.5T	630	1.5T	632	2.0T	818	2.0T	897	2.5T	1009

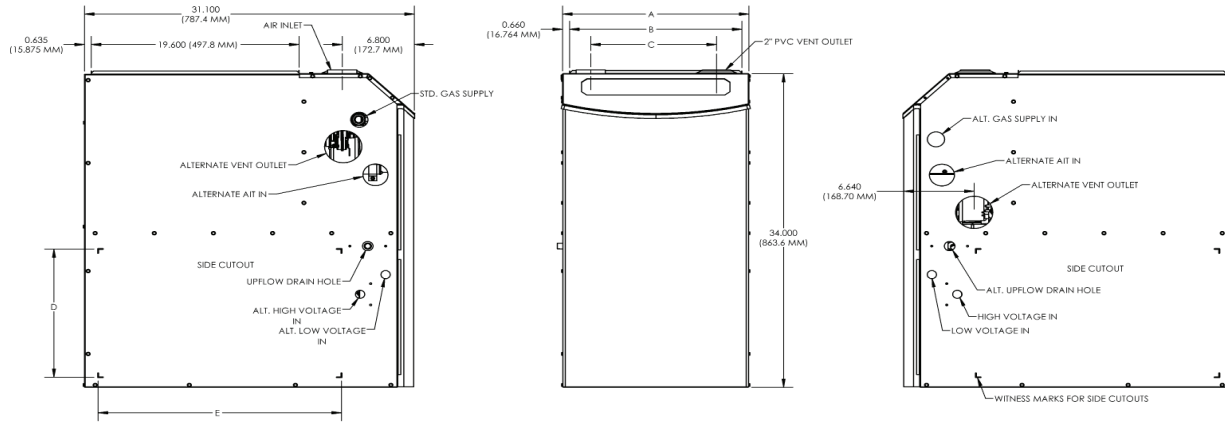
Reportez-vous à la fiche technique sur le débit d'air du ventilateur sur le site Web de Napoléon pour plus d'informations.

Dimensions du Caisson

DÉBIT K/Btu/hr	Largeur A	Profondeur B	Hauteur C	Sortie d'air (F x G)	Retour d'air (D x E)
40	17 1/2" (445 mm)	31" (787 mm)	34" (864 mm)	16 1/4" x 19 5/8" (413mm x 499mm)	14" x 23" (356 mm x 584 mm)
60					
80-3					
80-4	22 1/2" (572 mm)			21 1/4" x 19 5/8" (540mm x 499mm)	
100*					
120*					

NOTE: Si les exigences du débit d'air dépassent 1800 cfm, les modèles vont devoir d'ouvertures et de filtres à air:

- sur les deux côtés, OU
- sur un côté et dans le bas, OU
- seulement dans le bas.



Évacuation

En Canada:

La fournaise doit être ventilée avec des conduits de PVC homologués ULC S636 fabriqués par IPEX et Royal Building Products (GVS-65 et GVS90), ou conduits de PPE homologué ULC S636 fabriqués par M&G Duravent.

Aux États-Unis:

- Schedule 40 PVC, ASTM D1785 ou CSA B137.3
- PVC-DWV, ASTM D2665 ou CSA B181.2
- Schedule 40 CPVC, ASTM F441 ou CSA 137.6
- PVC Primer and Solvent Cement: ASTM D2564
- PPE ULC S636 fabriqué par M&G Duravent - la terminaison doit utiliser des coudes de 45 et 90 degrés, ou un té.

ÉQUIVALENCES:

Coude court de rayon = 7' (pieds) (2,13m)
 Rayon standard coude = 5' (pieds) (1,52m)
 Long rayon coude = 3' (pieds) (0,91m)
 45 Degree Elbow = 2,5' (pieds) (0,76m)
 Té

Les longuers d'évent qui nécessitent plus de 6-90° revêtues, ajouter cotées équivalents pour chaque coude jusqu'à la longueur maximale autorisée.

Garantie

GARANTIE LIMITÉE DU PRÉSIDENT (enregistrée)

L'ÉCHANGEUR DE CHALEUR* est garanti au propriétaire initial enregistré et à son ou sa conjoint(e) (« propriétaire ») pendant toute la DURÉE DE VIE du propriétaire ou tant que le propriétaire possède la maison dans laquelle l'appareil a été originalement installé. **Tous les autres composants** sont garantis pour **10 ANS**, sous réserve des conditions ci-dessous. Ces garanties sont applicables uniquement si :

- L'appareil est installé dans une résidence unifamiliale principale habitée par le propriétaire, et
- Si l'appareil est enregistré adéquatement en ligne auprès de Napoléon dans les soixante (60) jours suivant l'installation originale. Pour procéder à l'enregistrement, rendez-vous à www.napoleonheatingandcooling.com. Certains États ou provinces n'autorisent pas de limitations sur la durée d'une garantie limitée implicite ni n'autorisent l'exclusion ou la limitation de dommages accessoires ou consécutifs. Par conséquent, vous n'êtes peut-être pas concerné par la limitation ou l'exclusion décrite ci-dessus. Cette garantie vous donne des droits légaux précis, et vous pourriez avoir d'autres droits, lesquels varient d'une juridiction à l'autre.

Concernant l'échangeur de chaleur, si ce dernier fait défaut durant :

- les 10 premières années pour les séries 9500 / 9600
- les 15 premières années pour la série 9700

Napoléon fournira, à sa discrétion, une fournaise à gaz équivalente neuve. Après 10 ans (15 ans pour la série 9700), Napoléon peut décider d'offrir un crédit équivalent à la valeur de gros proportionnelle, lequel sera applicable à l'achat d'une fournaise Napoléon neuve.

OU

GARANTIE LIMITÉE (non enregistrée)

Si la garantie n'est pas enregistrée dans les soixante (60) jours, l'échangeur de chaleur sera garanti pendant 20 ANS (proportionnel) et tous les autres composants seront garantis pendant 5 ANS, toutes les autres limitations étant applicables.

Concernant l'échangeur de chaleur, après cinq (5) ans, Napoléon peut, à sa discrétion, décider d'offrir un crédit qui s'appliquera à l'achat d'une nouvelle fournaise à gaz Napoléon.